

2023年2月期 第3四半期決算

(2022年3月1日～2022年11月30日)

2022.12.23



2023年2月期
第3四半期 決算概要



 YE DIGITAL

2022年度第3四半期実績、通期業績予想

2022年度第3四半期 実績(9ヶ月累計)

- ビジネスDX事業では、安川電機DXの導入で培ったDX化推進力の他社への展開を加速するために2022年7月に「ビジネスDXリーディングセンター」を開設しました。
- AI・IoT事業では、畜産、物流分野向けの新ソリューション（Milfee、MMLogiStation）の市場展開を強化しました。
- サービスビジネスにおいて、ビジネスDX事業とAI・IoT事業との連携強化や新たな付加価値を創出するためITカスタマサービスセンター「Smart Service AQUA」を2022年6月に移転・拡張しました。
- 売上高は109億53百万円（対前年同四半期比12.7%増）となりました。
利益面では、事業拡大に向けた新規設備投資等により、営業利益4億44百万円（同2.9%減）、経常利益3億84百万円（同11.7%増）、また、確定給付年金から確定拠出年金へ制度移換したことに伴う特別利益計上等により、親会社株主に帰属する四半期純利益は4億87百万円（同218.6%増）となりました。

2022年度通期業績予想

- 第3四半期実績は、下期挽回に注力した結果、売上高38億70百万円、営業利益3億4百万円（売上高営業利益率7.9%）と好調に推移しました。第4四半期についても更に利益拡大を図ります。
- ビジネスDXについては好調が継続しており、通期で大幅増収を目指します。
- スマートロジスティクス事業では、需要拡大が続く物流業界への拡販を更に加速させるとともに、畜産分野向けソリューションでも着実に導入実績を積み上げていきます。
- 上記のとおり、第3四半期の好調を第4四半期につなげ、2023年3月期通期見通しは、2022年3月29日公表の予想値を達成する見通しです。

2022年度第3四半期 実績(9ヶ月累計)

単位：百万円

	2022年度 第3四半期実績	2021年度 第3四半期実績	増減 (%)	2022年度 通期 業績予想	進捗率(%)
売上高	10,953	9,721	12.7	15,000	73.0%
うち ビジネスソリューション	8,203	7,101	15.5	10,800	76.0%
うち IoTソリューション	2,750	2,619	5.0	4,200	65.5%
営業利益	444	457	△2.9	750	59.2%
経常利益	384	344	11.7	650	59.1%
親会社株主に帰属する 四半期・当期純利益	487	153	218.6	600	81.2%
1株当たり 四半期・当期純利益金額：円	26.90	8.45	—	33.10	—

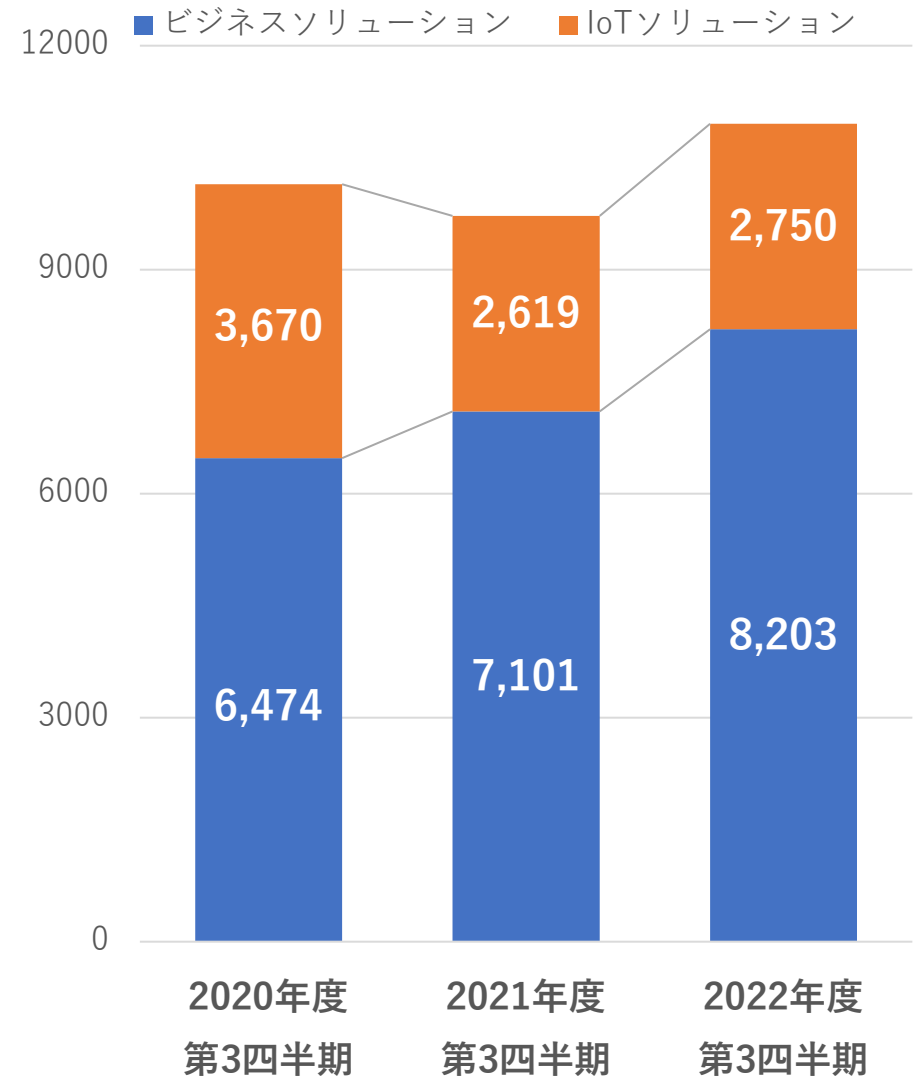
2022年度第3四半期(9ヶ月累計) 事業別の概要

ビジネス ソリューション

- ERPソリューションは当社プライムでのビジネスDX推進・構築が引き続き好調に推移し増加しました。
- 移動体通信事業者向け開発は堅調に推移しました。
- 健康保険者向けシステム構築は前年同期に比べ減少しました。
- 売上高は82億3百万円（対前年同四半期比15.5%増）となりました。

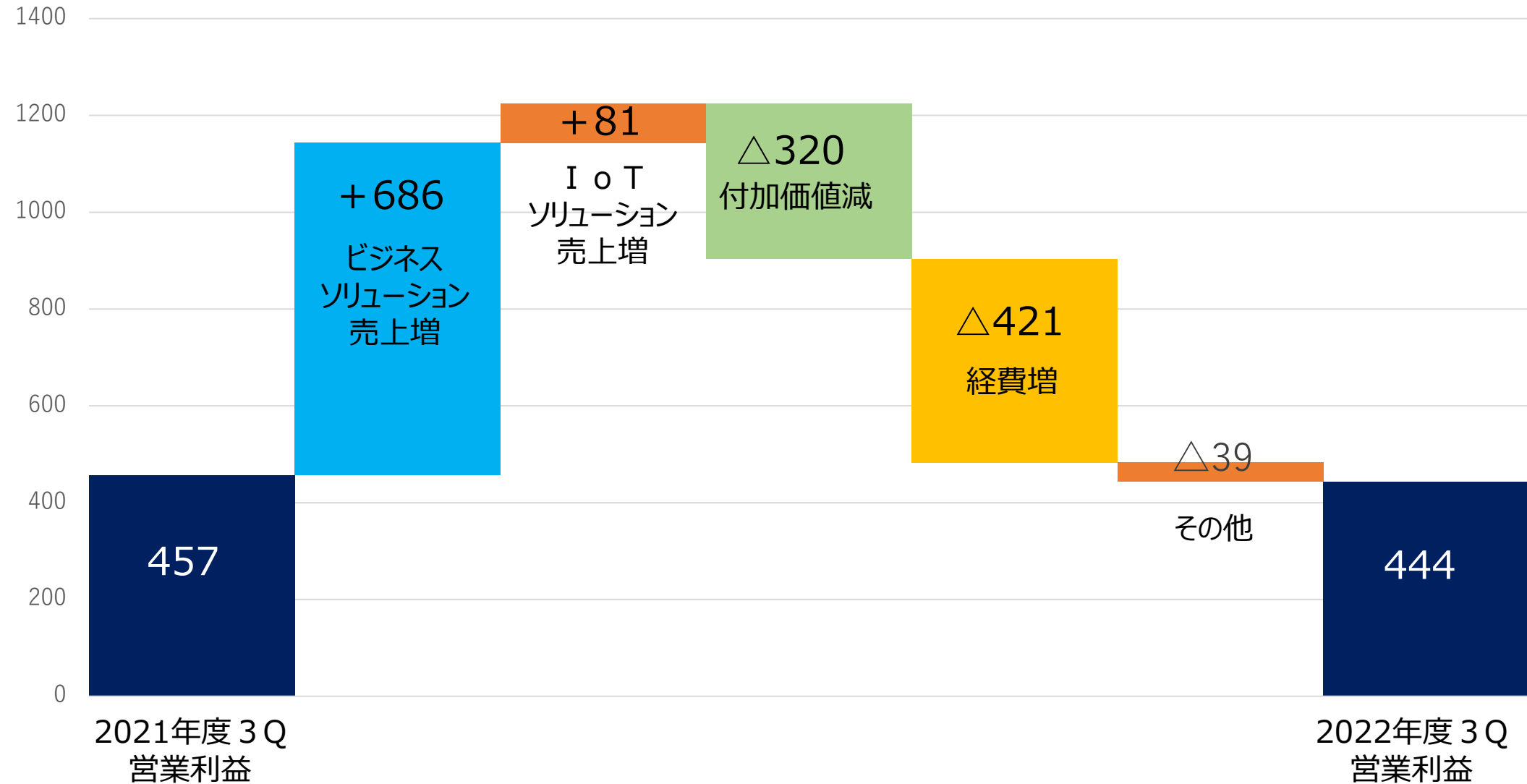
IoT ソリューション

- スマートロジスティクス事業については、需要拡大が続く物流業界への新ソリューション拡販により増加しました。
- 畜産分野向け新ソリューションでは海外からの供給面制約や飼料価格高騰の影響があるものの前年同期に比べ増加しました。
- 文教分野向けインターネット・セキュリティ関連製品や食品加工向けAI・IoT製品は前年同期に比べ減少しました。
- 売上高は27億50百万円（対前年同四半期比5.0%増）となりました。



営業利益の前年同期比の変動内訳(9ヶ月累計)

(百万円)



2022年度第3四半期 貸借対照表 (対前連結会計年度末比)

単位：百万円

	2022年 11月30日残高	2022年度 2月28日残高	増減額	増減理由
流動資産	7,307	7,040	+266	現金及び預金 3 億51百万円増、その他 2 億52百万円増、 受取手形、売掛金及び契約資産 1 億91百万円減（前連結会計 年度末受取手形及び売掛金との比）、仕掛品 1 億46百万円減
固定資産	3,546	3,044	+502	退職給付に係る資産 4 億41百万円増、有形固定資産 3 億27百 万円増 繰延税金資産 2 億49百万円減
資産合計	10,854	10,084	+769	
流動負債	3,505	2,622	+883	未払費用 4 億33百万円増、その他 6 億35百万円増、 支払手形及び買掛金 1 億40百万円減、 未払法人税等40百万円減
固定負債	2,251	2,862	△610	その他 6 億41百万円減、資産除去債務65百万円増
負債合計	5,757	5,484	+273	
純資産	5,096	4,599	+496	利益剰余金 4 億12百万円増、新株予約権40百万円増、 退職給付に係る調整累計額33百万円増
自己資本比率	44.3%	43.1%	+1.2%	
ROE	—	9.7%	—	

2022年度 通期業績見通し

単位：百万円

	2022年度計画	2021年度実績	増減（％）
売上高	15,000	13,725	+9.3%
うち ビジネスソリューション	10,800	10,016	+7.8%
うち IoTソリューション	4,200	3,709	+13.2%
営業利益	750	842	△11.0%
経常利益	650	723	△10.2%
親会社株主に帰属する当期純利益	600	403	+48.5%
1株当たり当期純利益金額：円	33.10	22.28	+10.82
年間配当金（うち中間配当金）	10円(5円)	10円(5円)	—

トピックス



 YE DIGITAL

飼料タンク残量管理システム「Milfee」は、2021年9月の検証導入開始から2022年4月の本番サービス開始以降も導入は拡大、2022年10月には150農場（養豚、養牛、養鶏を含む）が導入！

「Milfee」の特長

- ◆ 畜産農家：遠隔監視により、毎日の飼料残量確認に伴う危険な高所作業の排除、毎日の給餌量を把握できることで家畜の適切な肥育にもつながる。
- ◆ 飼料メーカー：畜産農家の飼料残量が把握できることで、非効率な配送業務がなくなり物流コストの削減にもつながる。

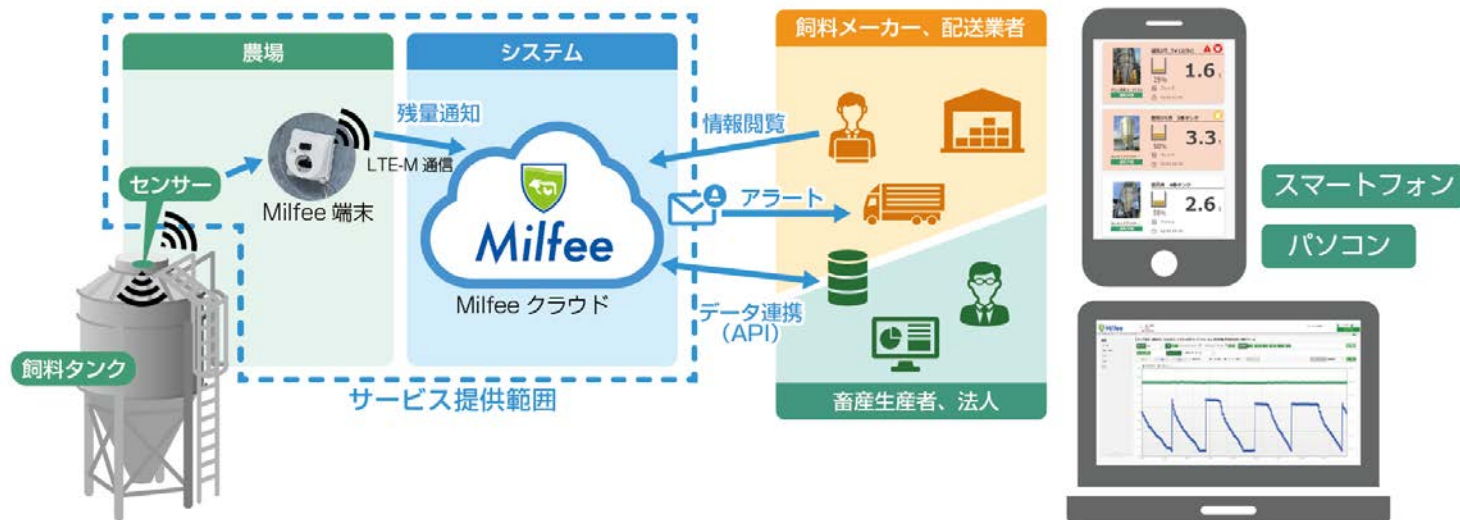


図1 サービスイメージ



図2 設置イメージ

当社の倉庫自動化システム「MMLogiStation」と(株)アイオイ・システムの小口仕分けシステムSAS（シャッターアソートシステム）を連携し、物流現場の作業効率や作業品質向上に向けたパートナーとして取り組むこととなりました。

【システム連携の効果】

1. アイオイ・システムのSASを「MMLogiStation」のプラグインでスピーディーにお客様の倉庫に導入し、仕分けミスを限りなく“ゼロ”に。
2. 仕分け前工程のAGV棚搬送システムやパケット型保管設備等のGTP（※）システムとSASが連携することで、ピッキングと仕分け作業を同時に実現でき作業効率化。
3. 仕分け後の搬送工程で動く他社製のAGVやAMRを連動することで梱包場への搬送を自動化。仕分け後のオリコンIDや荷物の情報も「MMLogiStation」が管理しており、梱包工程で活用可能。



SAS（シャッターアソートシステム）
提供：アイオイ・システム

※ 物流センターにおいて荷物をピッキングする作業者の場所や棚入れする場所までロボットが運び、作業者が定位置でピッキングする作業方法。

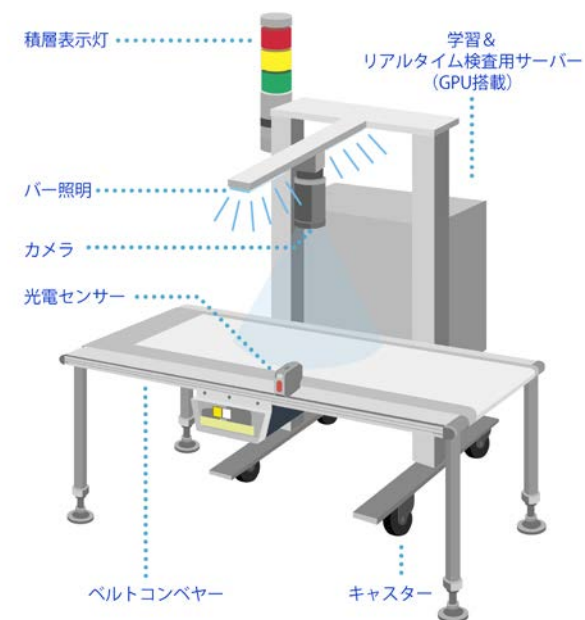
当社とともに、北九州市に拠点をおく国立大学法人九州工業大学と、AI技術を活用し、社会課題の解決・高付加価値化に導き、産業DXをけん引する“高度専門人材育成”に向けて、協力を行うこととなりました。

2022年12月から大学院工学府の学生を対象に、講義および演習を行います。

【育成のポイント】

現場の生の課題を、研究の場に！

技術を追求する工学府において、産業界で実装が進むYEデジタルのAI画像判定サービスやその事例を学ぶことで、技術を現場の課題の視点で捉える経験を学ぶことができます。



AI画像判定サービス
「MMEye Package Lab.」

社会貢献：スマートバス停、 KBC「dボタン広報誌」連携の実証実験を開始

当社の「スマートバス停」が、九州朝日放送株式会社が提供する、「dボタン広報誌」との実証実験を2022年12月1日（木）から北九州市で開始いたしました。

【実証実験の内容】

スマートバス停に自治体情報を発信し、移動拠点となるバス停の利用者や地域住民に情報伝達

移動拠点となるバス停から迅速に情報伝達。

- 暮らしに役立つ情報
- 気になるワクチン接種情報
- 災害発生時の避難情報など、自治体の大切な情報をリアルタイムに発信。



「バス待ち時間に」「らくらく」

市町村の最新情報をチェック

北九州市小倉北区 自治体の最新情報をチェック

お知らせ マイナンバーカードでマイナポイントをもらおう！

マイナポイント第二弾が開始されました。

- マイナンバーカードを取得した方で、マイナポイント第一弾に申し込んでいない方には、5,000円相当のポイント
- マイナンバーカードの健康保険証としての利用申し込みを行った方には、7,500円相当のポイント
- 公営施設利用の登録を行った方には、7,500円相当のポイント

最大、20,000円相当のポイントが付与されます。

ご自身のスマホで手続きができるほか、北九州市では各区役所に、マイナポイントの申し込みができる設定支援コーナーを設置していますが、混雑が予想されますので、余裕を持ってお越しください。

先着順ではありますが、令和5年2月までの期間中に併せてお申し込みください。
※ただし、12月までマイナンバーカードの交付申請をされた方が対象となります。

◎北九州市マイナポイント相談 0120-95-5423
(平日：8時30分～17時15分)
◎マイナンバー総合フリーダイヤル（全国共通） 0120-95-0178
(平日：9時30分～20時00分、土曜日、日曜日、祝日：9時30分～17時30分)

©2022九州朝日放送株式会社

 デジタルで、
暮らしに明るい変革を。

